

Vandal-, brand- & skadedjurssäkra

Kärlgarage



Fördelar

Kärlgarage, eller kärlskåp, ger dig en diskret och funktionell lösning för avfallshantering i utemiljö. Du slipper bygga kostsamma soprum som tar upp värdefull yta – samtidigt som du minskar problem med lukt och nedskräpning.

Bygg din lösning – efter din fastighet

Du kombinerar enkelt olika kärlgarage för att skapa en källsorteringslösning som passar just din plats. Alla modeller har samma höjd och djup, vilket gör det enkelt att mixa storlekar och fraktioner utan att kompromissa med helhetsintrycket.

Håller över tid – på riktigt

Alla våra kärlgarage och kärlskåp är tillverkade i högkvalitativt stål som är behandlat, pulverlackerat och extra korrosionsskyddat med Magnelis®. Det ger upp till 10 gånger bättre korrosionsskydd jämfört med traditionellt galvaniserat stål. Konstruktionen är helt i metall och ger ett effektivt skydd mot skadedjur.

Flexibel och enkel installation

Kärlgaragen är inte permanenta installationer och kan enkelt flyttas vid behov. Ingen omfattande markberedning krävs – en jämn yta räcker. Om underlaget inte är asfalterat kan de placeras på betongplattor under de justerbara fötterna.





Teknisk data

Version/Volym	Bredd (mm)	Höjd (mm)	Djup (mm)	Ramp djup (mm)
240 L	870	1750	950	140
3x240 L	2150	1750	950	140
370 L	1050	1750	950	140
2x370 L	1800	1750	950	140
660 L	1600	1750	950	140
660 L Deep	1060	1750	1300	140
2x660 L Deep	1970	1750	1300	140
3x660 L Deep	2870	1750	1300	140

Kärlgarage

- Underhållsfria och byggda för lång livslängd
- Skydd mot skadedjur och brand
- Kombinera efter dina behov
- Enkel installation – inga markarbeten kräv
- Flyttbara vid förändrade behov
- Kärlskåpen passar avfallskärl med två, tre eller fyra hjul och finns i flera storlekar.



240 L



370 L



660 L

660L version med dubbla inkast ger maximal fyllnadsgrad

660L version för:

- 1 st 4 hjuligt 660l kärl alternativt
- 2 st 2 hjuliga sopkärl (dock ej 2st 370L)



660 L Deep



2x660 L Deep



3x660 L Deep



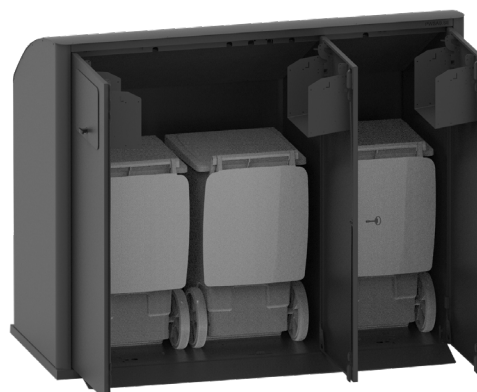
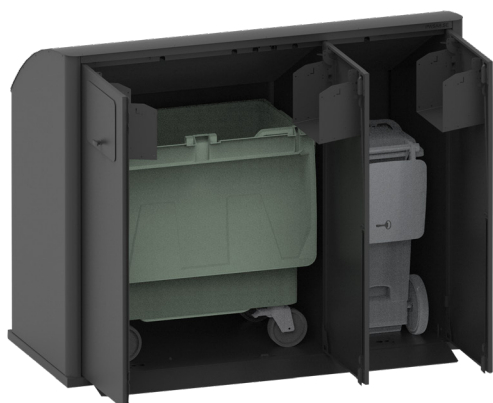
2x370 L



3x240 liter Kärlgarage

3x240 version kan delas in:

- 1 st 660L kärl + 1 st 140L kärl
- 1 st 660 L kärl + 1 st 240 L kärl
- 3 st 240L kärl
- 3 st 190L kärl



Funktioner

- Gasfjäderdämpare som håller dörrar öppna i vind
- Flexibla ramper som anpassar sig efter omgivande mark
- Förstärkta gångjärn
- Guideplåtar vid inkast - säkerställer att material hamnar i kärl
- Ställbara fötter inkl viktfordelningsplattor
- Unikt slamlocks-system - dörr kan stängas utan att använda 3-kant nyckel
- T-handtag
- Hålbild i golv för fastsättning/fastgjutning
- Självstängande inkastlucka

Optioner

- Integrerad hålbild i sida för fastsättning Askkopp / pantrörstuber
- Askkopp
- Pantrörstub
- Låsbara handtag för ovalcylinder
- Adapterset för mindre kärl i större skåp
- Sidohängda inkastluckor
- System för att hålla vanliga inkastluckan öppen

Guidningsplåt i varje inkast



Inkast med vred eller lås



Pantburkshållare



Askkopp



Tillval

Låsbara inkastluckor
Nyckel eller Tagg/kort
Panthållare
Askkopp
Adapter för att förhindra spill
Valfri kulör

Ställbara slamlocks i dörrarna



Flexande ramp





Diskret lösning som håller råttor och andra skadedjur borta

Märkning

Underlätta källsorteringen med tydliga dekaler

Tydlig märkning gör det enkelt att sortera rätt.
Vi erbjuder dekaler enligt nordisk standard för en enhetlig och tydlig lösning.

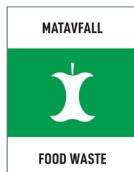
Vill du ha ett mer stilrent uttryck finns även konturskurna textdekaler som enkelt appliceras direkt på luckorna.



Full sorteringsstation med nordiska dekalerna



Exempel på konturskurna textdekaler



Speciallösning

Färgalternativ och speciallösningar

Våra kärlskåp erbjuds som standard i två färger: DB703 mörkgrå och DB701 ljusgrå. Om så önskas kan du också anpassa ditt kärlgarage i de flesta RAL-färger, vilket kan innebära en något längre leveranstid. Det går även att foliera kärlgaragen helt eller delvis.

En annan speciallösning som erbjuds är kärlgarage med heltäckande inkastlucka.

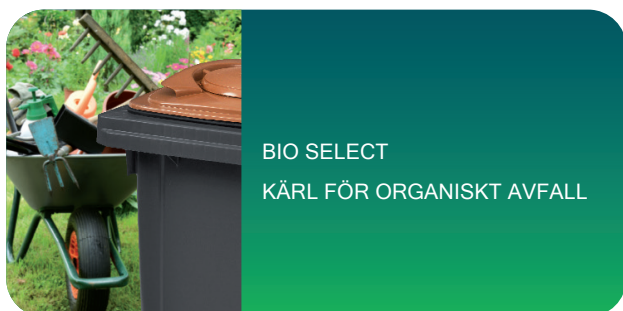




Big Flap - kärllgarage med heltäckande inkastlucka



PWS - VI VÄRDESÄTTER DITT ÅTERVINNINGSBARA AVFALL



PWS är en del av ESE, som är Europas ledande tillverkare av lösningar för tillfällig förvaring av avfall och återvinningsbara material. Vårt omfattande produktsortiment kompletteras med vårt fullserviceprogram som erbjuder allt från kärthantering till återvinning av gamla kärl, distribution och registrering av kärl. Vi arbetar ständigt för att möta våra kunders behov. I den processen följer vi principen om högsta möjliga hållbarhet från produktutveckling till produktion och transport.

PWS Nordic AB | Tel. 0435-369 30 | info@pwsab.se | www.pwsab.se

